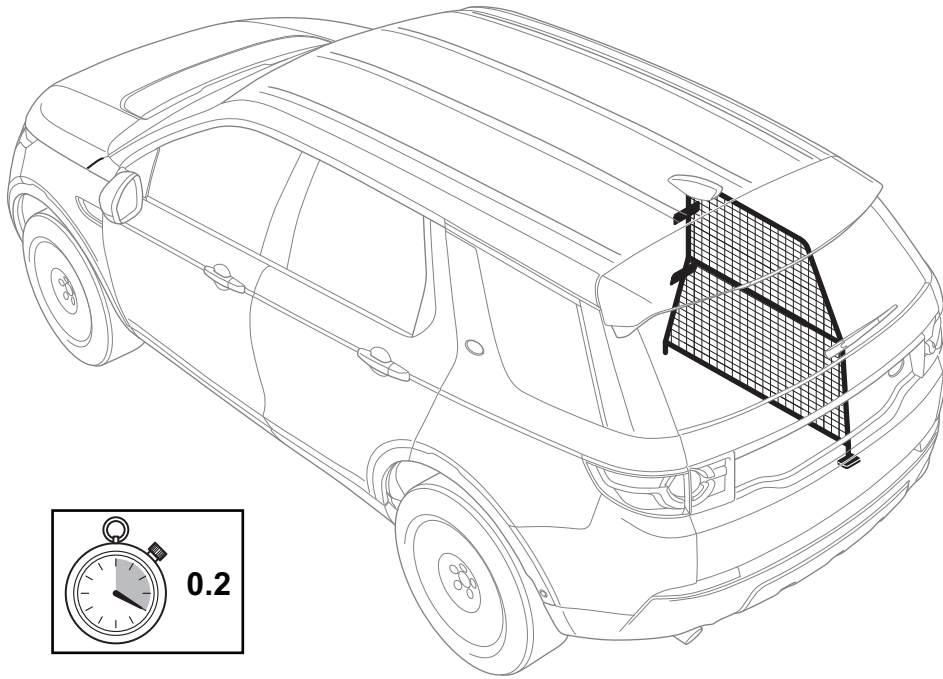


# LAND ROVER

Discovery Sport

## Luggage Divider - Partition



安装说明  
行李箱分隔器 - 分区

*EINBAUANLEITUNG*

Kofferraumabtrennung – Teilung

*INSTRUCTION DE MONTAGE*

Grille de séparation de coffre à bagages - Partition

*ISTRUZIONI PER L'USO*

Pannello divisorio vano bagagli - Sezione di separazione

*INSTRUCCION DE MONTAJE*

Divisor de carga - Sección

*INSTRUÇÕES DE MONTAGEM*

Separador da Bagageira - Divisória

*Инструкции по установке*

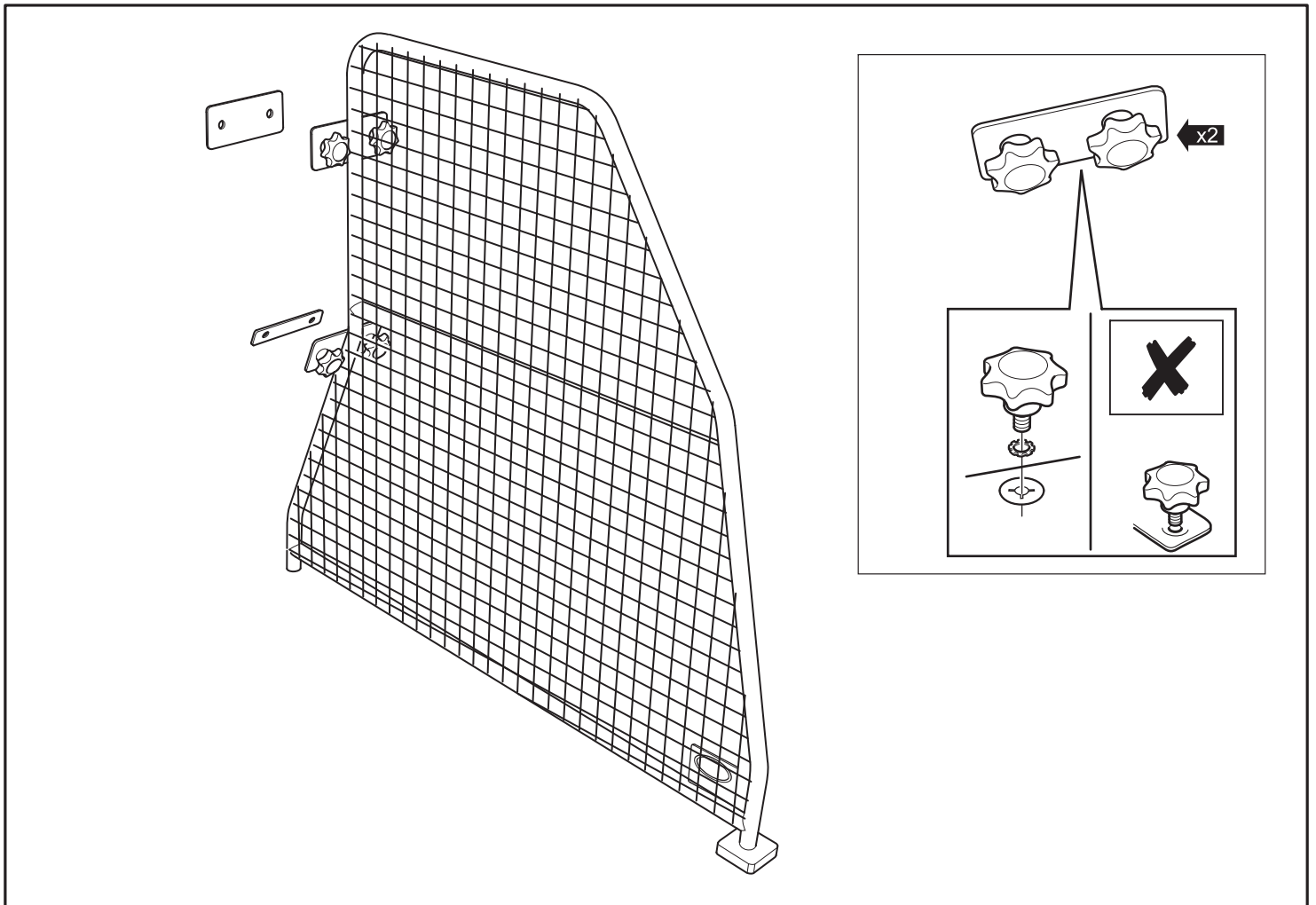
Разделитель багажного отделения - Перегородка

*MONTAGEHANDLEIDING*

Bagageafscheiding - verdeelstuk

取付用マニュアル

ラゲージ仕切り - パーティション



The following instructions are valid for both sides of the vehicle.

以下说明适用于车辆两侧。

Die folgenden Anweisungen gelten für beide Seiten des Fahrzeugs.

Les instructions suivantes sont valables pour les deux côtés du véhicule.

Le seguenti istruzioni sono valide per entrambi i lati del veicolo.

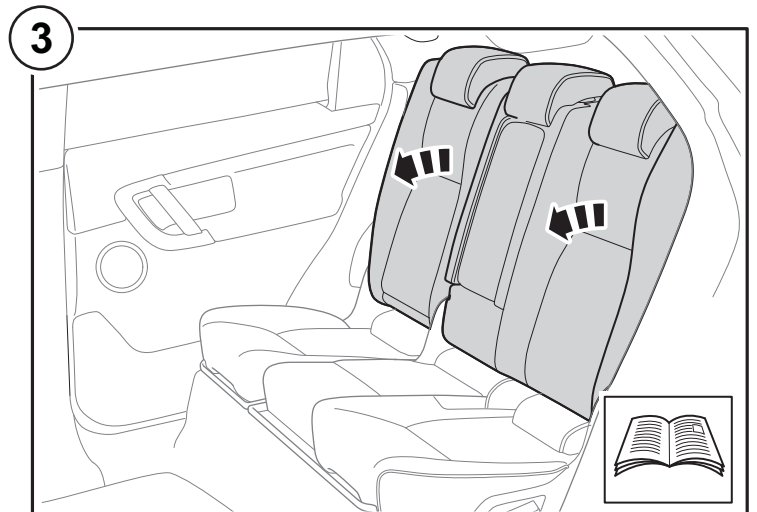
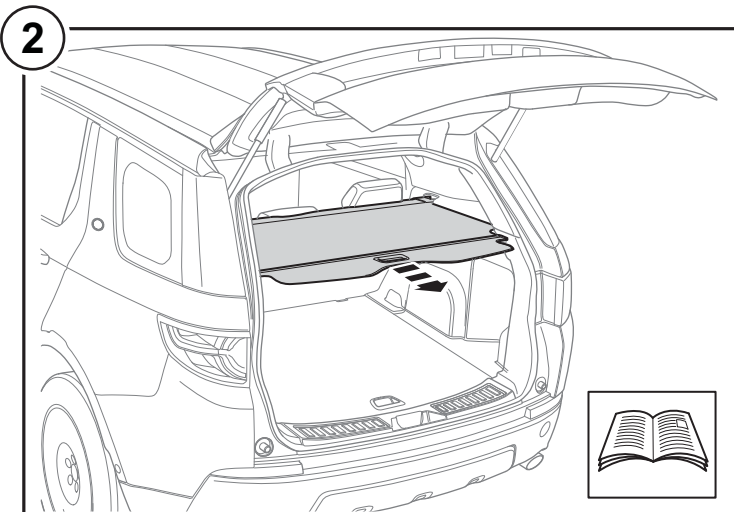
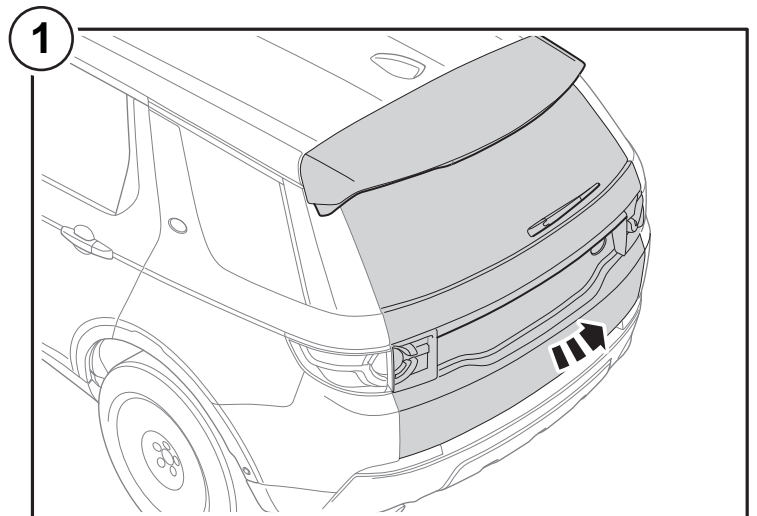
Las siguientes instrucciones son válidas para ambos lados del vehículo.

As instruções seguintes são válidas para ambos os lados do veículo.

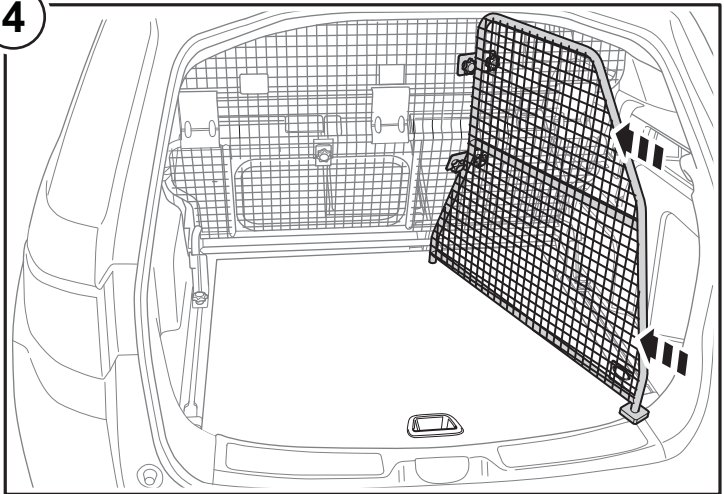
Приведенные инструкции действительны для обеих сторон автомобиля.

De volgende instructies gelden voor beide zijden van het voertuig.

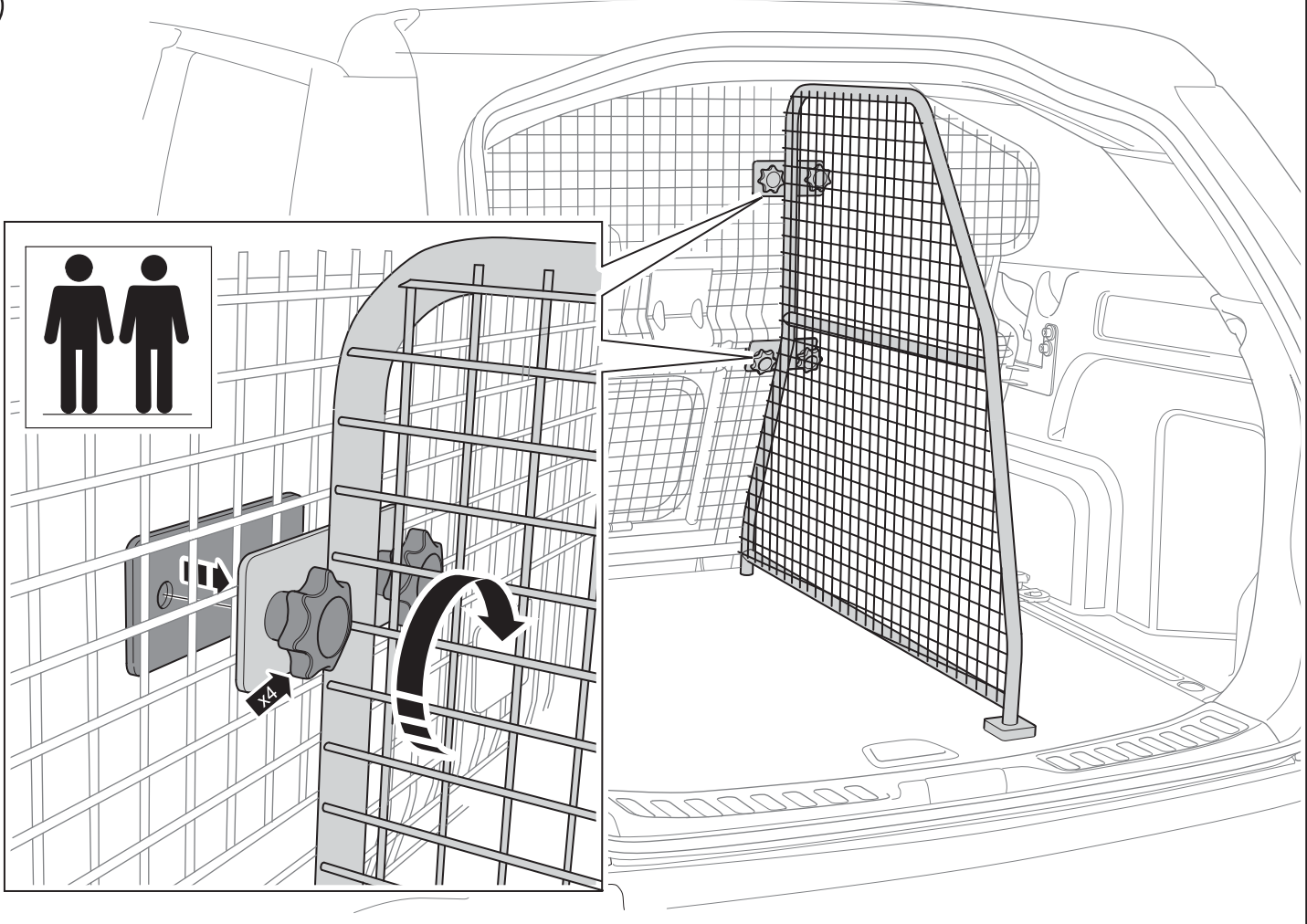
車両の両サイドに対して、以下の指示に従う。



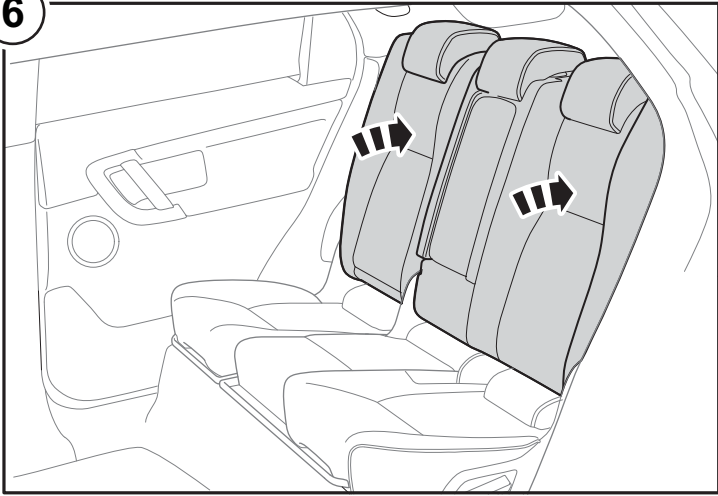
4



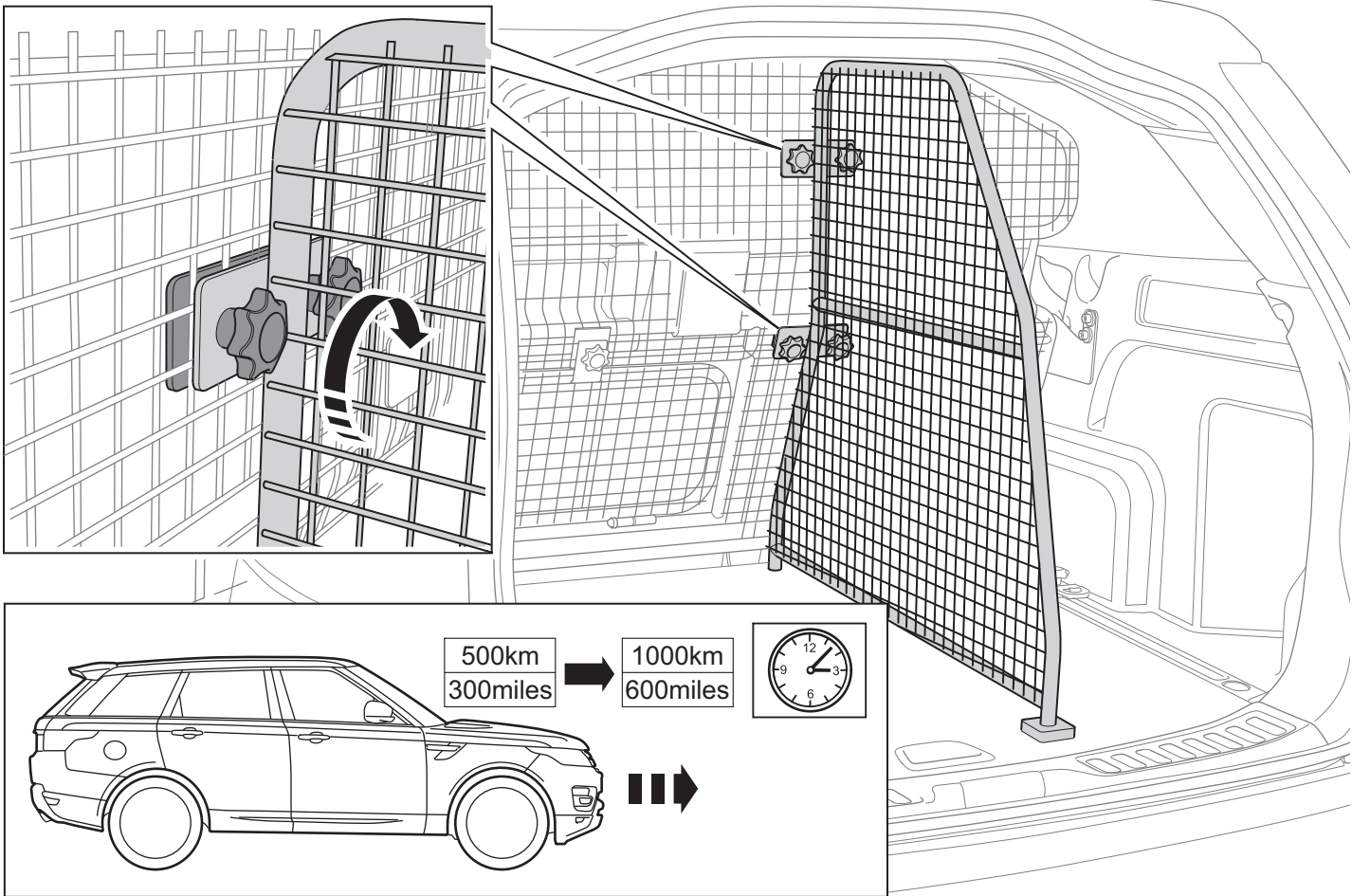
5



6



7



8

